

Das gezeigte Anlagenschema ist beispielhaft und ersetzt keinesfalls die sorgfältige Anlagenplanung. The arrangement shown is only an example, and it's no substitute for careful system planning.



Altherma 3 H HT/MT F, HKV, MK + DK, heizen, kühlen

Decision by
 Managing Director Head of R & D Project Manager



5805 Muster

Stand 2022-12-19
 Seite 1/4

Hydraulik

Name: _____
 Date: _____

www.daikin-heiztechnik.de

Anlagenbeschreibung: Hydraulik 5805

Raumheizung:

Die WP arbeitet unterhalb der Heizgrenztemperatur im Heizbetrieb nach Heizkurve. Unterhalb der Bivalenztemperatur schaltet sich automatisch der Elektroheizstab zu, wenn die Verdichterleistung nicht genügt um die erforderliche Vorlauftemperatur zu erzeugen. Durch den Heizkreisverteiler mit integriertem Überströmung, ist es möglich MK + DK zu betreiben. Beide werden von einem EKMIKPOA angesteuert.

Kühlung:

Die Raumkühlung kann oberhalb der Temperatur „Start Kühlung“ aktiviert werden. Wird mittels einer FBH (mit Estrich) gekühlt, darf die Vorlauftemperatur die Taupunkttemperatur nicht unterschreiten. (in der Regel +18°C)

TWW:



Der VTR 300 kann entfallen, wenn keine Zirkulationsleitung vorhanden ist. Dann ist ein VS notwendig, wenn die Temperatur des TWW > 65°C° übersteigen kann.

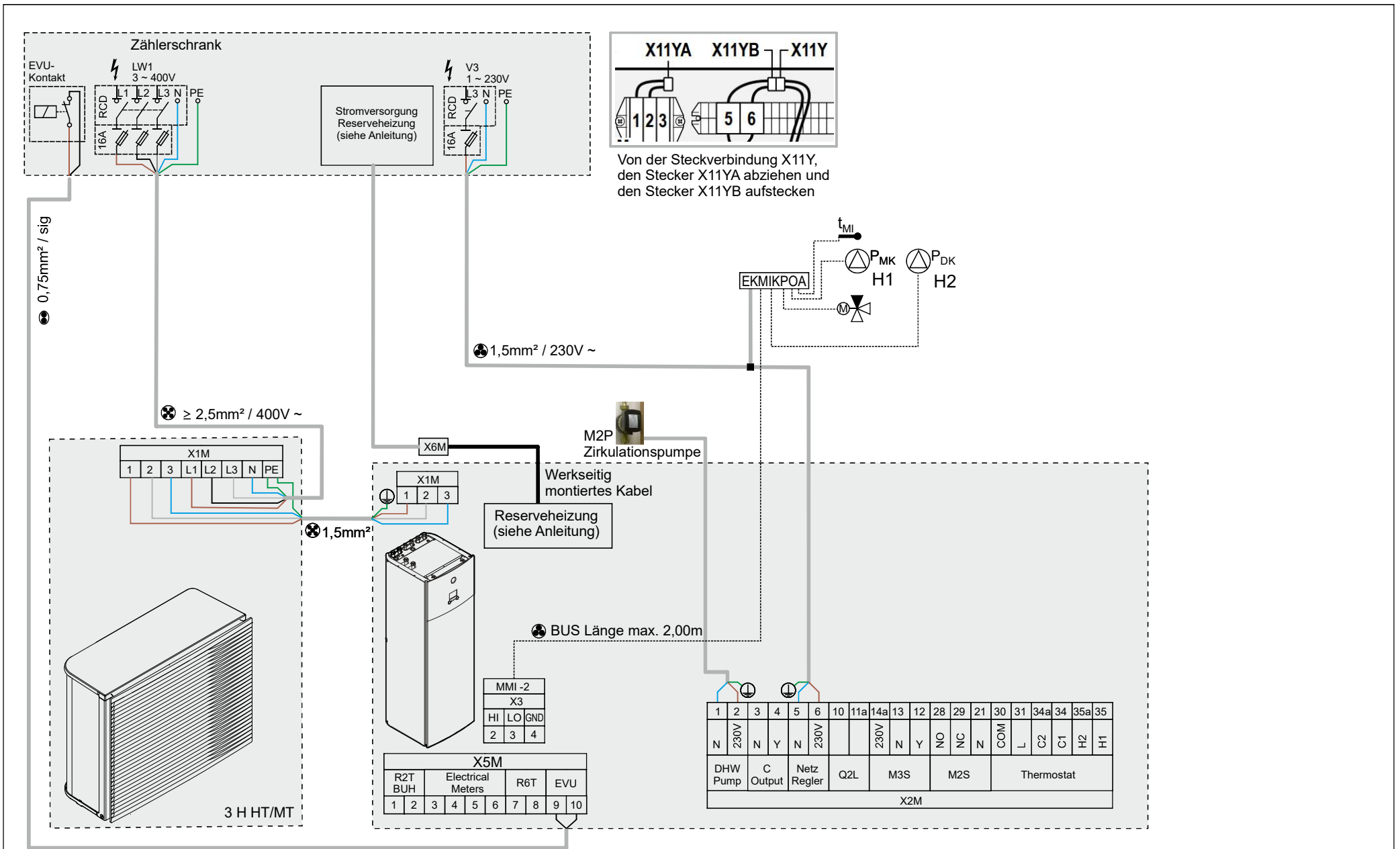
Optionen:

Der Außenfühler kann entfallen, wenn das Außengerät im Schatten aufgestellt wird.
Das Vorschaltgefäß VG20 ist nur erforderlich, wenn das aktive Leitungsvolumen <20l ist. Es stellt sicher, dass für den Abtauprozess ausreichend Energie im fließenden Heizungswasser vorhanden ist. Es reduziert das Taktverhalten bei geringer Leistungsabnahme.

Hinweise:

Alle anlagenspezifischen Parameter sind vom Heizungsbauer vorab zu ermitteln und bei der Inbetriebnahme bereit zu halten.

Das gezeigte Anlagenschema ist beispielhaft und ersetzt keinesfalls die sorgfältige Anlagenplanung. The arrangement shown is only an example, and it's no substitute for careful system planning.		Altherma 3 H HT/MT F, HKV, MK + DK, heizen, kühlen	Decision by			
			Managing Director	Head of R & D	Project Manager	
5805 Muster	Stand 2022-12-19 Seite 3/4	Beschreibung	Name:			
			Date:			www.daikin-heiztechnik.de



Das gezeigte Anlagenschema ist beispielhaft und ersetzt keinesfalls die sorgfältige Anlagenplanung. The arrangement shown is only an example, and it's no substitute for careful system planning.



Stand 2022-12-19
Seite 4/4

Altherma 3 H HT/MT F, HKV, MK + DK, heizen, kühlen

Elektroplan

Decision by

Managing Director Head of R & D Project Manager

Name:

Date:



www.daikin-heiztechnik.de