

Das gezeigte Anlagenschema ist beispielhaft und ersetzt keinesfalls die sorgfältige Anlagenplanung. The arrangement shown is only an example, and it's no substitute for careful system planning.



Altherma 3 H HT/MT F, Basisversion, für Spreizung bis 10K

Decision by
 Managing Director Head of R & D Project Manager



5801 Muster

Stand 2023-02-02
 Seite 1/4

Hydraulik

Name: _____
 Date: _____

www.daikin-heiztechnik.de

Anlagenbeschreibung: Hydraulik 5801

Raumheizung:

Die WP arbeitet unterhalb der Heizgrenztemperatur im Heizbetrieb nach Heizkurve. Unterhalb der Bivalenztemperatur schaltet sich automatisch der Elektroheizstab zu, wenn die Verdichterleistung nicht genügt, um die erforderliche Vorlauftemperatur zu erzeugen.

Kühlung:

Die Raumkühlung kann oberhalb der Temperatur „Start Kühlung“ aktiviert werden. Wird mittels einer FBH (mit Estrich) gekühlt, darf die Vorlauftemperatur die Taupunkttemperatur nicht unterschreiten. (in der Regel +18°C)

TWW:



Der VTR 300 kann entfallen, wenn keine Zirkulationsleitung vorhanden ist. Dann ist ein VS notwendig, wenn die Temperatur des TWW > 65°C° übersteigen kann.

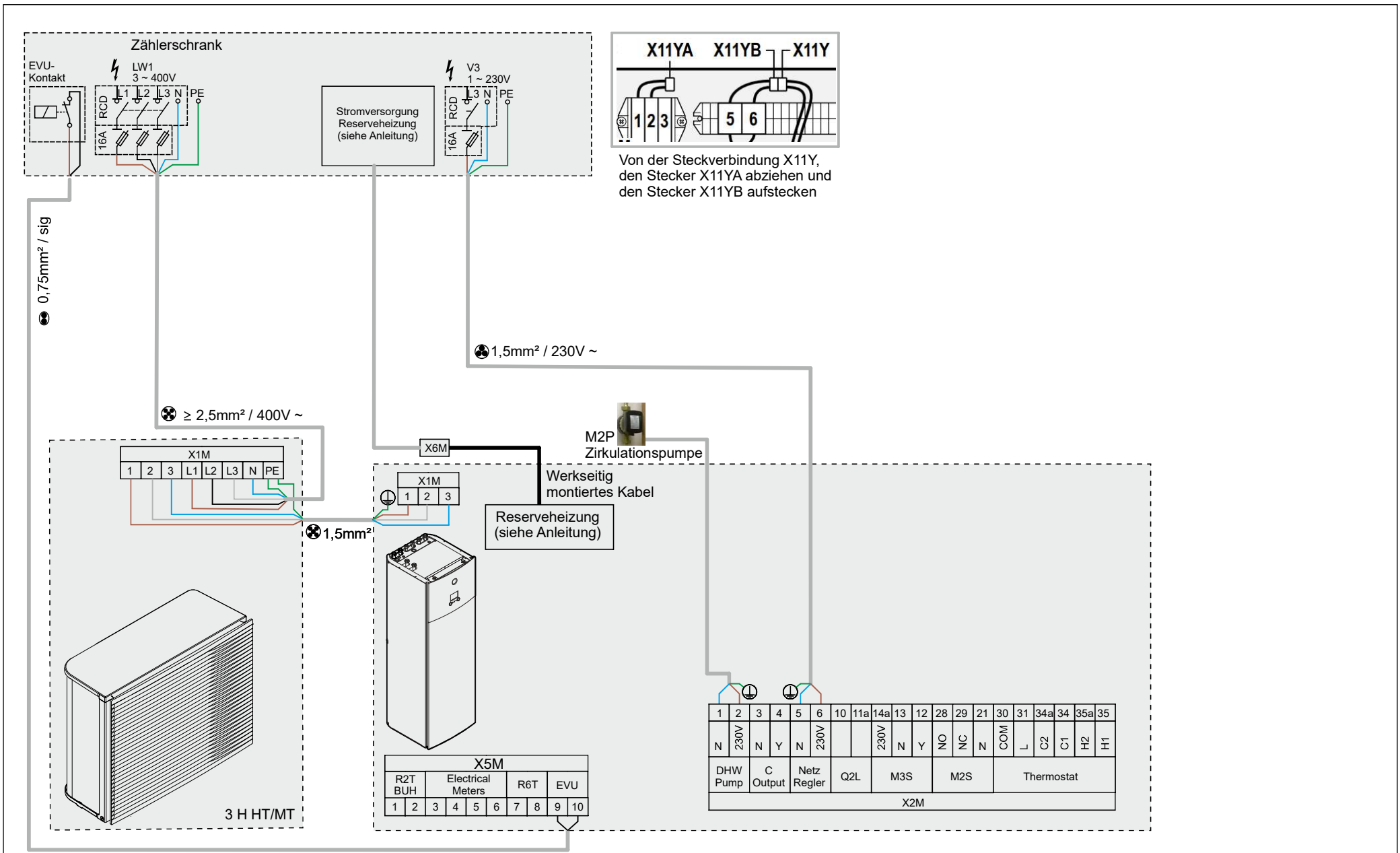
Optionen:

Der Außenfühler kann entfallen, wenn das Außengerät im Schatten aufgestellt wird.
Das Vorschaltgefäß VG20 ist nur erforderlich, wenn das aktive Leitungsvolumen <20l ist. Es reduziert das Taktverhalten bei geringer Leistungsabnahme. Zusätzlich hat es eine dämpfende Wirkung auf die Schallausbreitung in der Rohrleitung.

Hinweise:

Alle anlagenspezifischen Parameter sind vom Heizungsbauer vorab zu ermitteln und bei der Inbetriebnahme bereit zu halten.

Das gezeigte Anlagenschema ist beispielhaft und ersetzt keinesfalls die sorgfältige Anlagenplanung. The arrangement shown is only an example, and it's no substitute for careful system planning.		Altherma 3 H HT/MT F, Basisversion, für Spreizung bis 10K	Decision by			
			Managing Director	Head of R & D	Project Manager	
5801 Muster	Stand 2023-02-02 Seite 3/4	Beschreibung	Name:			
			Date:			www.daikin-heiztechnik.de



Das gezeigte Anlagenschema ist beispielhaft und ersetzt keinesfalls die sorgfältige Anlagenplanung. The arrangement shown is only an example, and it's no substitute for careful system planning.



Stand 2023-02-02
Seite 4/4

Altherma 3 H HT/MT F, Basisversion, für Spreizung bis 10K

Elektroplan

Decision by	Managing Director	Head of R & D	Project Manager
	Name:		
Date:			



www.daikin-heiztechnik.de

5801 Muster