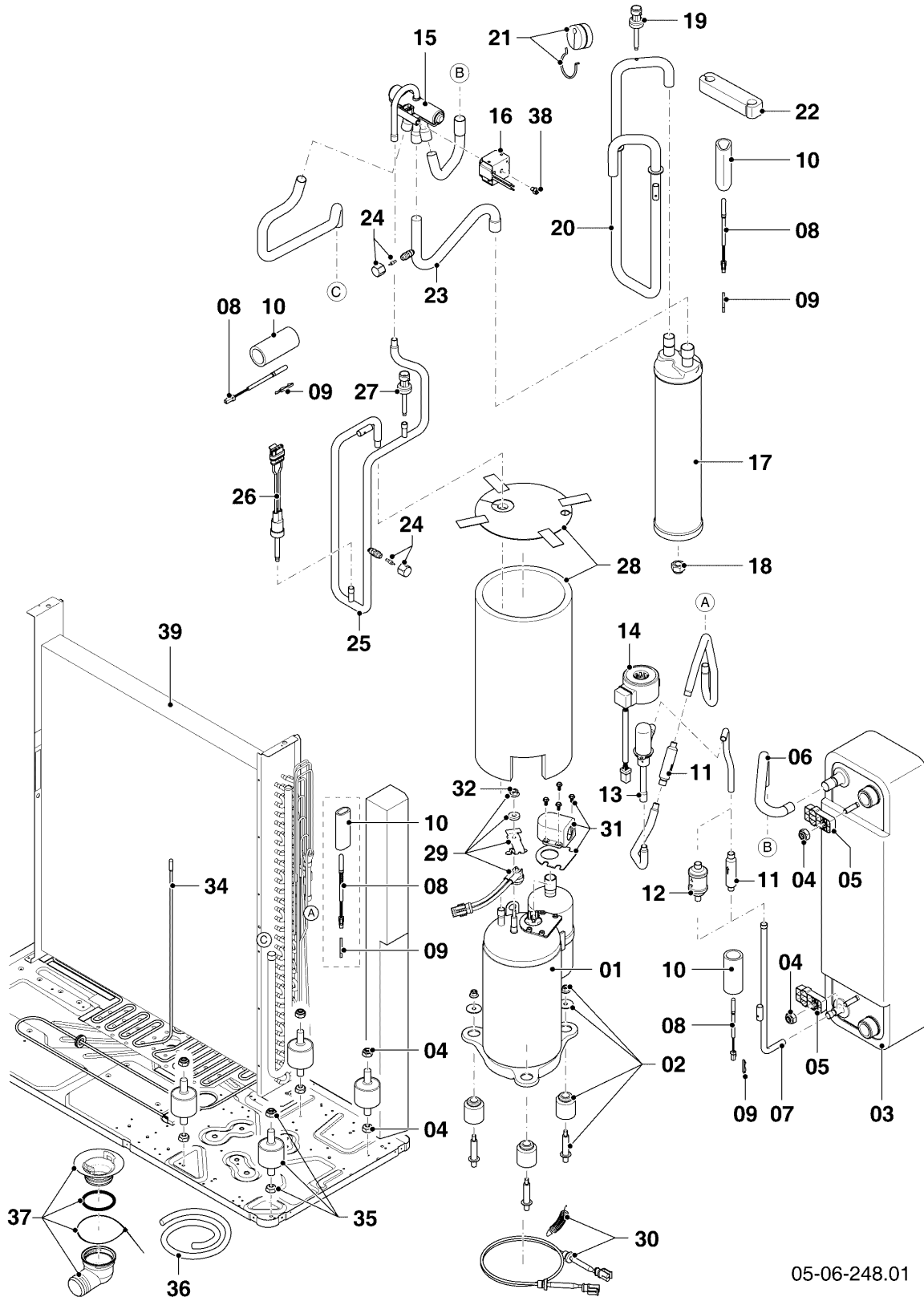


VWL /6 aroTHERM plus, uniTOWER plus, MEH

VWL 75/6 A 230V S2

06a - Kältekreis



05-06-248.01

VWL /6 aroTHERM plus, uniTOWER plus, MEH

VWL 75/6 A 230V S2

06a - Kältekreis

Pos.	Teilenummer	Bezeichnung	Hinweis, Bemerkung
01	0010033528	Kompressor	mit Pos. 02, bitte Pos. 20 und 25 mitbestellen
02	0020266429	Befestigungssatz, Kompressor	
03	0010033531	Verflüssiger	mit Pos. 04, bitte Pos. 06 und 07 mitbestellen
04	0010033565	Mutter, (10x)	
05	0010035023	Abstandshalter	
06	0010033557	Rohr	
07	0010033555	Rohr	
08	0020148022	Sensor, Temperatur	
09	-	-	auf Anfrage
10	0020273331	Isolierung, (x2)	
11	0020175862	Filter	
12	0020266439	Filter	optional
13	0010033534	Expansionsventil	
14	0010033536	Spule	
15	0010033537	Ventil	bitte Pos. 23 mitbestellen
16	0020266434	Spule	mit Pos. 38
17	0010033546	Kältemittelsammler	mit Pos. 18
18	0010033566	Mutter, (10x)	
19	0010033542	Sensor	
20	0010033551	Rohr	mit Pos. 19
21	0010033561	Gegengewicht	
22	0010033560	Schwingungsdämpfer	
23	0010033553	Rohr	
24	0010033569	Ventil	
25	0010033549	Rohr	mit Pos. 26, 27
26	0010033539	Druckwächter	
27	0010033543	Sensor	
28	0010033544	Geräuschdämmung, Set	
29	0010033540	Sicherheitstemperaturbegrenzer (STB)	mit Pos. 32
30	0020175853	Widerstand, Kompressor	
31	0010033563	Deckel	

VWL /6 aroTHERM plus, uniTOWER plus, MEH

VWL 75/6 A 230V S2

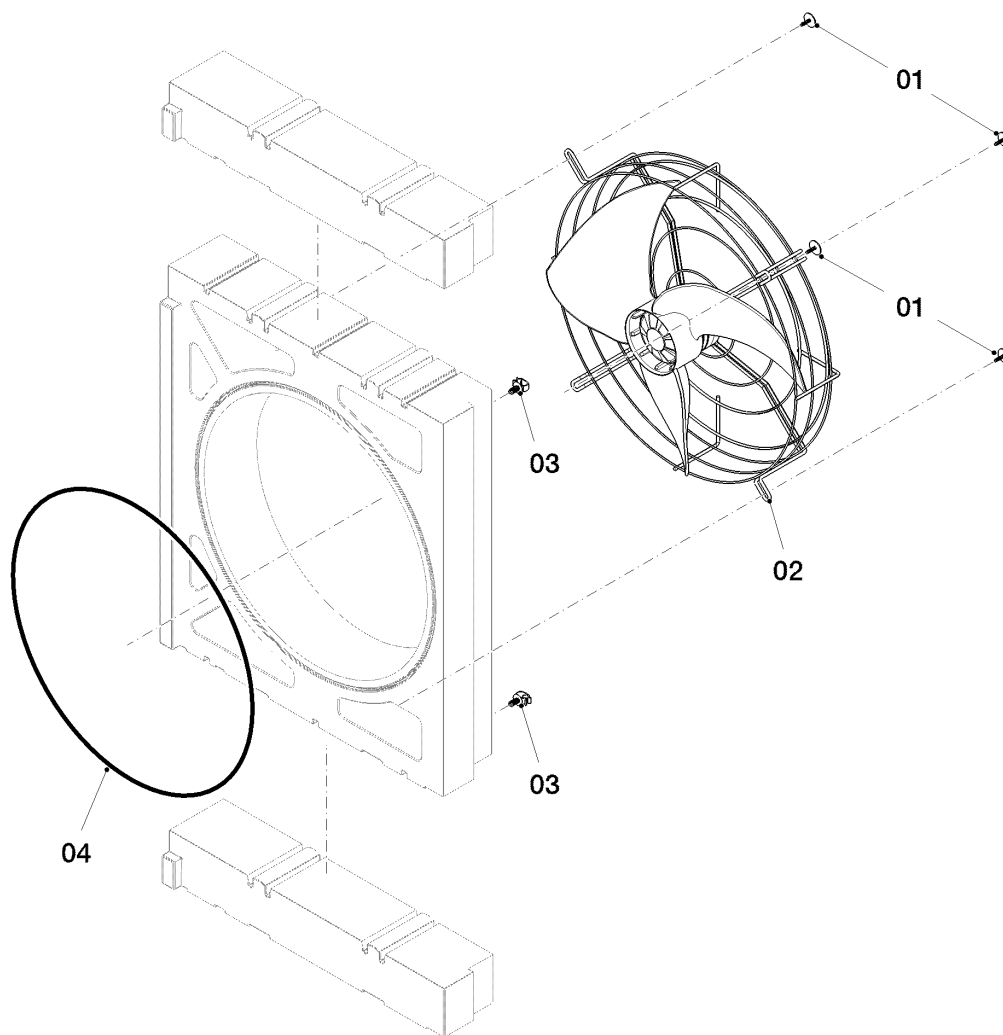
06a - Kältekreis

Pos.	Teilenummer	Bezeichnung	Hinweis, Bemerkung
32	0010033568	Mutter, (10x)	
34	0010034424	Heizelement, Kondensatablauf 230V	
35	0010034421	Schwingungsdämpfer	mit Pos. 04
36	0020060808	Schlauch, Zuluft, lang	
37	0020268739	Kondensatablauf	
38	0010033567	Schraube, (10x)	
39	-	-	nicht als Ersatzteil lieferbar

VWL /6 aroTHERM plus, uniTOWER plus, MEH

VWL 75/6 A 230V S2

06b - Gebläse



05 - 06 - 219

VWL /6 aroTHERM plus, uniTOWER plus, MEH

VWL 75/6 A 230V S2

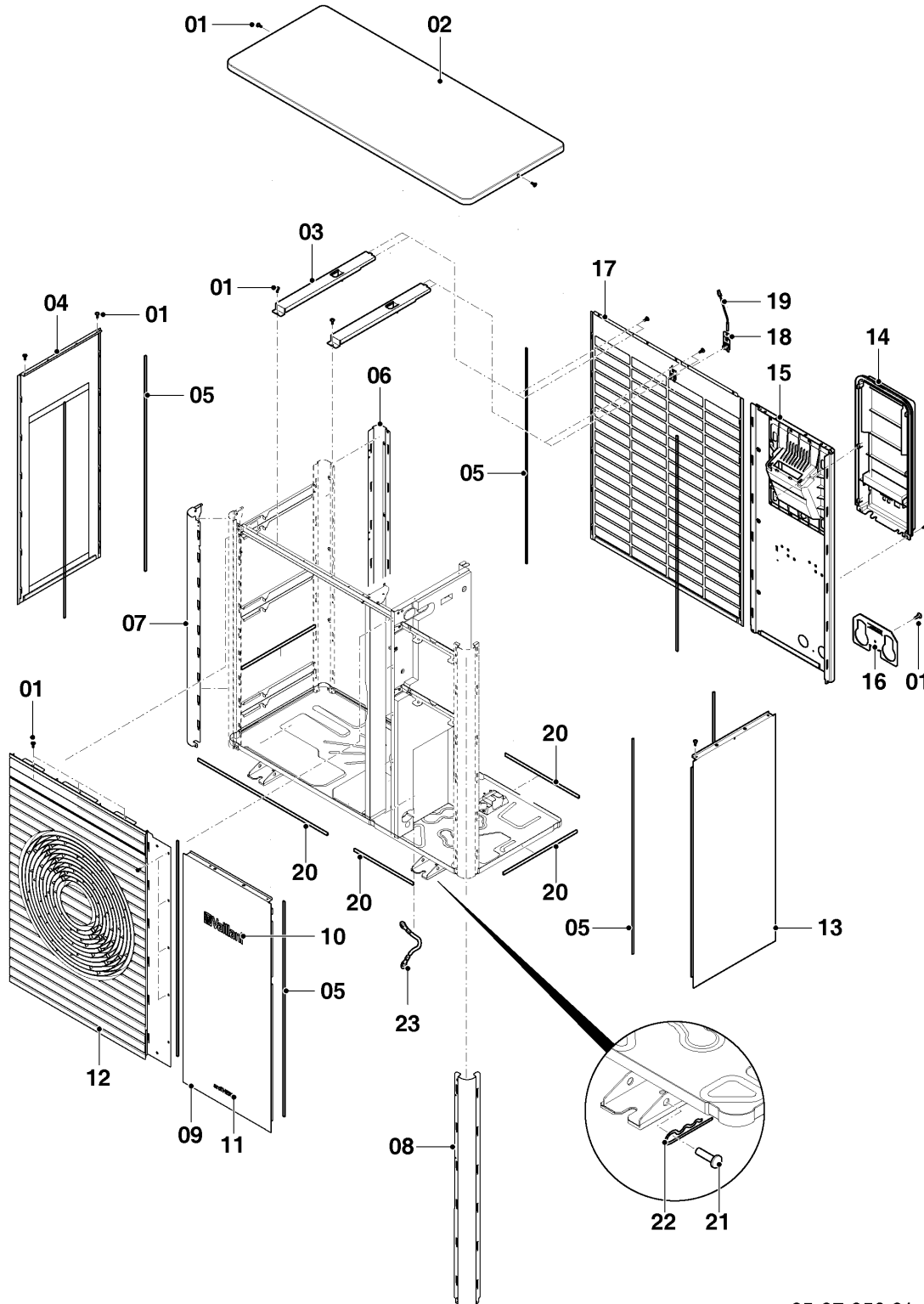
06b - Gebläse

Pos.	Teilenummer	Bezeichnung	Hinweis, Bemerkung
01	0020273317	Schraube, (x5)	
02	0010034495	Gebläse	mit Pos. 01
03	0020273318	Klammer, (x5)	
04	0020266357	Dichtung	

VWL /6 aroTHERM plus, uniTOWER plus, MEH

VWL 75/6 A 230V S2

07 - Verkleidung



05-07-056.01

VWL /6 aroTHERM plus, uniTOWER plus, MEH

VWL 75/6 A 230V S2

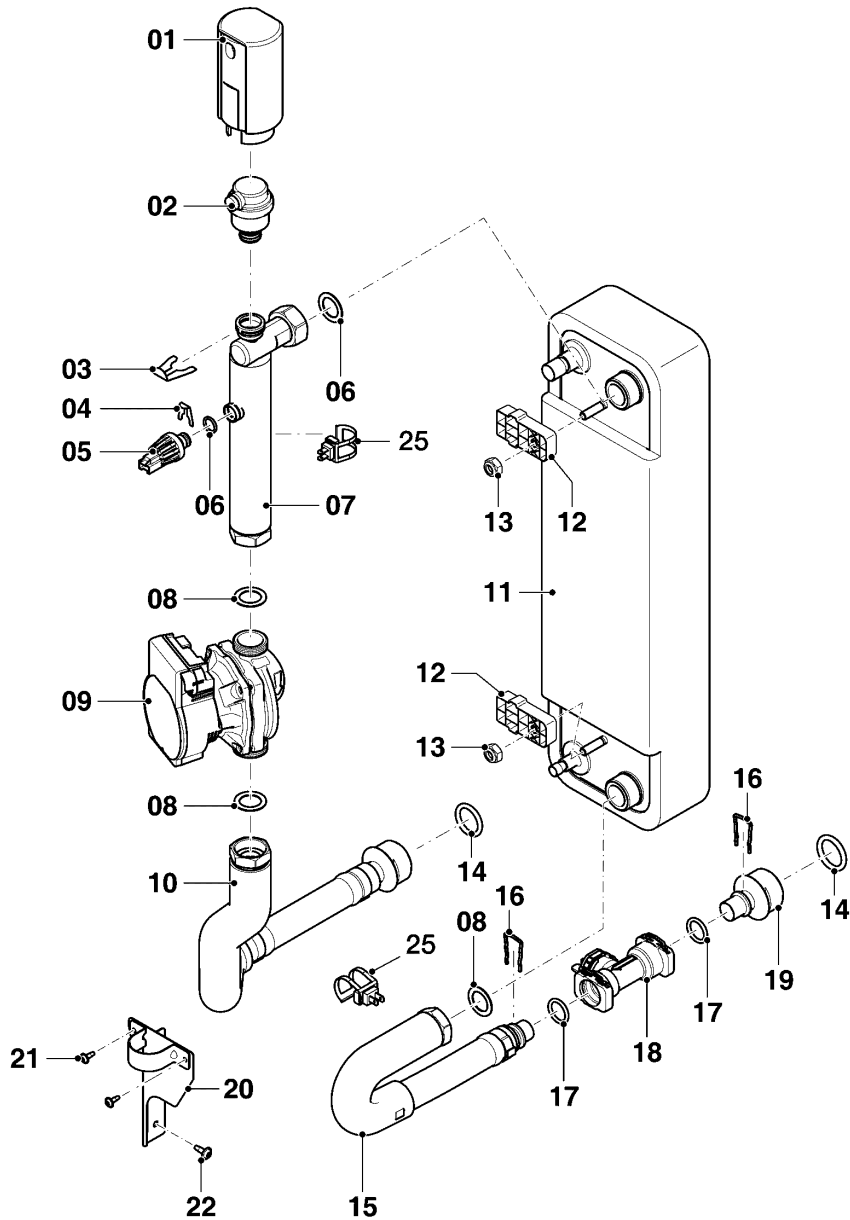
07 - Verkleidung

Pos.	Teilenummer	Bezeichnung	Hinweis, Bemerkung
01	0020266342	Schraube, (x10)	
02	0010026000	Abdeckung	mit Pos. 01
03	0020273324	Halter	mit Pos. 01
04	0020266333	Seitenblech, links M	mit Pos. 01, 05
05	0020273332	Isolierung, Verkleidung	
06	0020278373	Verkleidung, Ecke, hinten M	mit Pos. 01
07	0010025929	Verkleidung, Ecke, links M	
08	0010025935	Verkleidung, Ecke, rechts M	
09	0010034955	Frontblech	mit Pos. 01, 05
10	0020266395	Firmenschild	
11	0020266376	Firmenschild	
12	0010025942	Gitter, vorne M	mit Pos. 01
13	0010034942	Seitenblech	mit Pos. 01, 05
14	0010035509	Abdeckung	mit Pos. 01
15	0010034476	Rückwand	mit Pos. 01
16	0010034450	Halter	mit Pos. 01
17	0020266396	Gitter, M	mit Pos. 01
18	-	-	auf Anfrage
19	0020148022	Sensor, Temperatur	
20	0020266358	Isolierung, Set	
21	0010034966	Bolzen, (x2)	mit Pos. 22
22	0010034975	Klammer, (x5)	
23	0010034970	Kabel, Schutzleiter	

VWL /6 aroTHERM plus, uniTOWER plus, MEH

VWL 75/6 A 230V S2

08 - Hydraulik



05-08-059.01

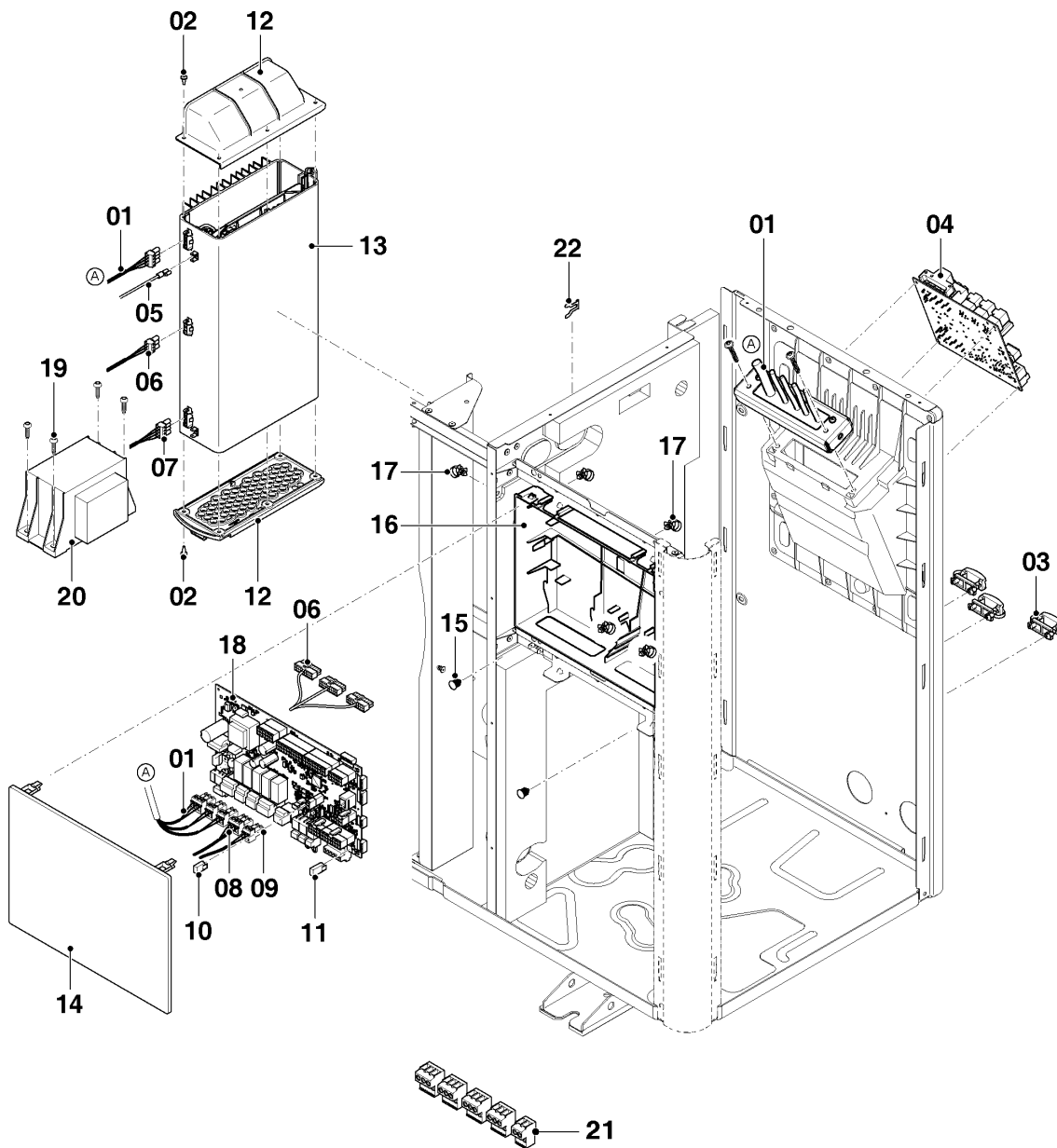
VWL /6 aroTHERM plus, uniTOWER plus, MEH

VWL 75/6 A 230V S2

08 - Hydraulik

Pos.	Teilenummer	Bezeichnung	Hinweis, Bemerkung
01	-	-	auf Anfrage
02	0020278074	Schnellentlüfter	
03	108601	Clip, (x10)	
04	219660	Klammer, (x10)	
05	0020059717	Wasserdrucksensor	mit Pos. 04, 06
06	981377	O-Ring, (x10)	
07	0010034347	Rohr	mit Pos. 01, 02, 03, 04, 05, 06, 08
08	981254	Rechteckdichtring, (x10)	
09	0010034350	Pumpe	mit Pos. 08
10	0010034356	Rohr	mit Pos. 08
11	-	-	siehe Baugruppe 06a Kältekreis
12	0010035023	Abstandshalter	
13	0010033565	Mutter, (10x)	
14	0020032001	Rechteckdichtring, 1 1/4 (Set a 3)	
15	0010034362	Rohr	mit Pos. 08, 16, 17, 18, 19
16	178992	Klammer, (x10)	
17	193537	O-Ring, (x10)	
18	0020045923	Sensor, Vortex, DN15	mit Pos. 17
19	-	-	nicht als Ersatzteil lieferbar
20	0010034446	Halter, Pumpe	mit Pos. 21
21	0020266342	Schraube, (x10)	
22	0020081364	Schraube, M6x20 ISO 14583, (x10)	
25	0020269357	Sensor	

VWL /6 aroTHERM plus, uniTOWER plus, MEH
 VWL 75/6 A 230V S2
 12 - Schaltkasten



05-12-045.01

VWL /6 aroTHERM plus, uniTOWER plus, MEH

VWL 75/6 A 230V S2

12 - Schaltkasten

Pos.	Teilenummer	Bezeichnung	Hinweis, Bemerkung
01	0010034487	Kabelbaum, 230V	
02	0020266342	Schraube, (x10)	
03	0020266330	Schelle, (x5)	
04	0020233813	Leiterplatte, installer board 1PH	
05	0010034470	Kabel	
06	0010034936	Kabelbaum, 24V	
07	0010034464	Kabelbaum, Wechselrichter Kompressor	
07	0010034967	Netzfilter, ferrit	nicht dargestellt
08	0010034924	Kabelbaum	
09	0010034927	Kabelbaum, Pumpe	
10	-	-	nicht für diese Geräte
11	0010035382	Stecker, Kodierung	
12	0020273330	Abdeckung, Wechselrichter	mit Pos. 01
13	0010034453	Wechselrichter	
14	0020273321	Abdeckung, Schaltkasten	
15	0020273322	Clip, (x10)	
16	0020273329	Gehäuse, Schaltkasten	mit Pos. 15
17	0020273320	Kabelbinder, (x100)	
18	0010033771	Leiterplatte	
19	-	-	nicht für diese Geräte
20	-	-	nicht für diese Geräte
21	0010034415	Steckverbinder, Set	
22	0010036841	Klammer, (x5)	