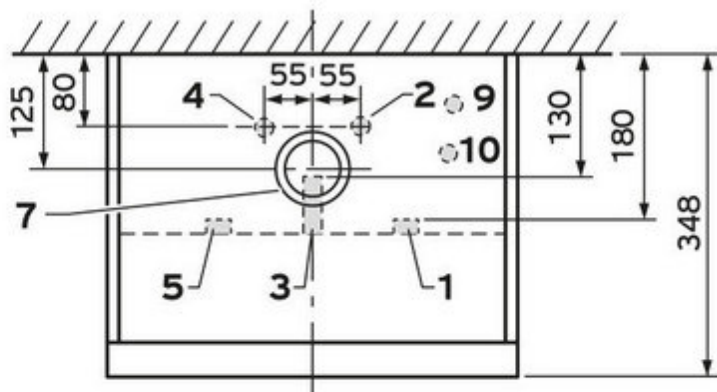
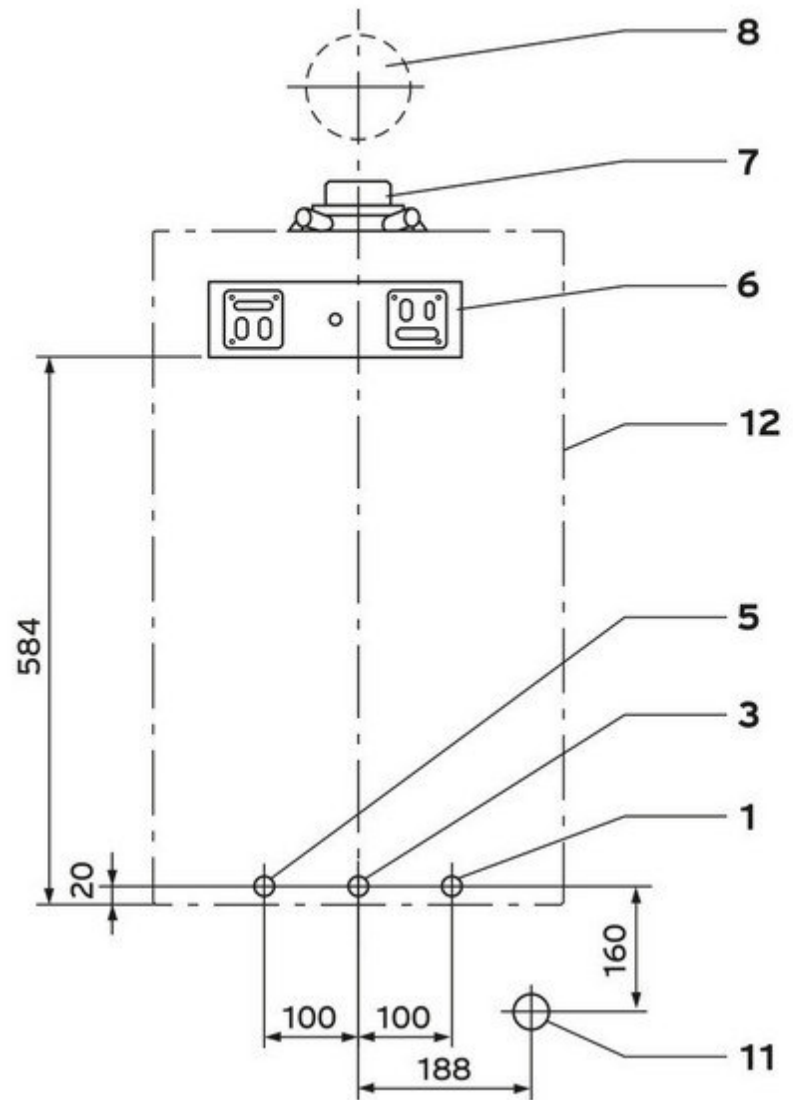
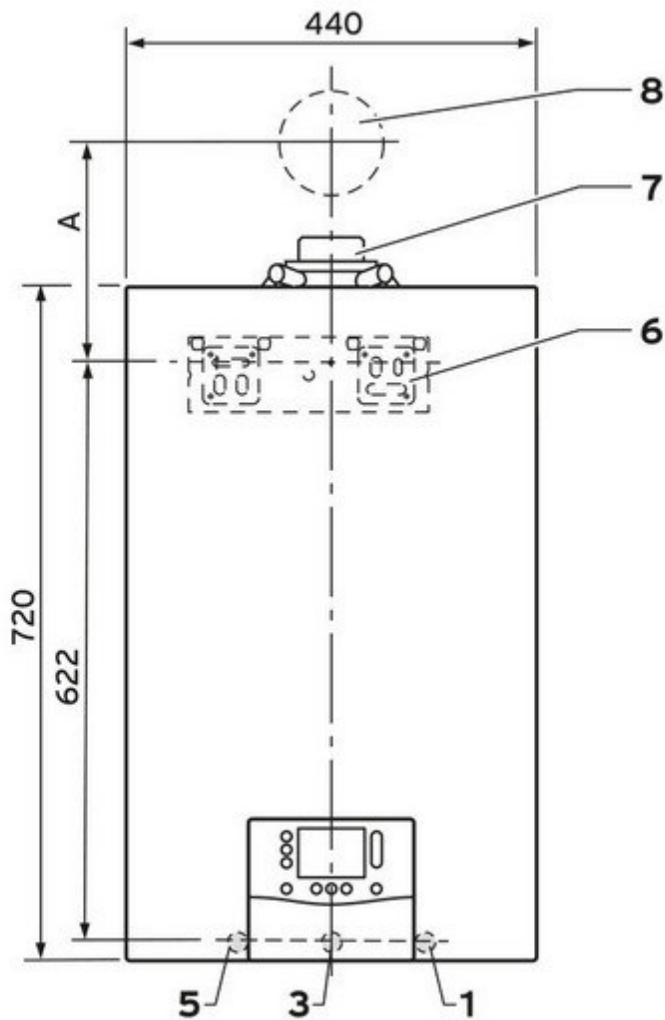


uniSTOR plus

VIH R 120/6 B - VIH R 200/6 B

- 1 Kaltwasseranschluss R 3/4
- 2 Warmwasseranschluss R 3/4
- 3 Speichervorlauf R 1
- 4 Speicherrücklauf R 1
- 5 Zirkulationsanschluss R 3/4
- 6 Tauchhülse Temperaturfühler
- 7 Schutzanode
- 8 Entleerungshahn

Gerätetyp	A	B	C
VIH R 120	853	820	ecoTEC exklusiv: 345 ecoTEC plus: 338 atmoTEC exklusiv: 335
VIH R 150	988	955	ecoTEC exklusiv: 230 ecoTEC plus: 223 atmoTEC exklusiv: 220
VIH R 200	1206	1174	- 1)
1) Die Speichergröße VIH R 200 kann nicht unter dem Gas-Wandheizgerät aufgestellt werden.			Maße in mm



Draufsicht (Anschlüsse im Gerät)

- 1 Heizungsrücklauf G 3/4
- 2 Speicherrücklauf
- 3 Gasanschluss $\text{Ø} 20 \times 1,5$
- 4 Speichervorlauf
- 5 Heizungsvorlauf G 3/4
- 6 Gerätehalter
- 7 Anschluss Luft-/Abgasführung
- 8 Wanddurchführung Luft-/Abgasführung
- 9 Anschluss Kondenswasserablauf $\text{Ø} 20$
- 10 Entleerung $\text{Ø} 9$
- 11 Anschluss Ablauftrichter/Syphon R 1
- 12 Obere Kante des Mantels

Minimaler Abstand für eine Durchführung durch eine Wand oder in einen Schacht	A
60/100 mit Bogen 87° , PP	221
60/100 mit Bogen 87° und Revisionsöffnung, PP	221
80/125 mit Bogen 87° , PP	233
80/125 mit Revisions-Bogen, PP	258
Maße in mm	